

# FRIGORÍFICO COMBINADO

MANUAL DE UTILIZADOR

# FRIDGE-FREEZER

INSTRUCTION MANUAL

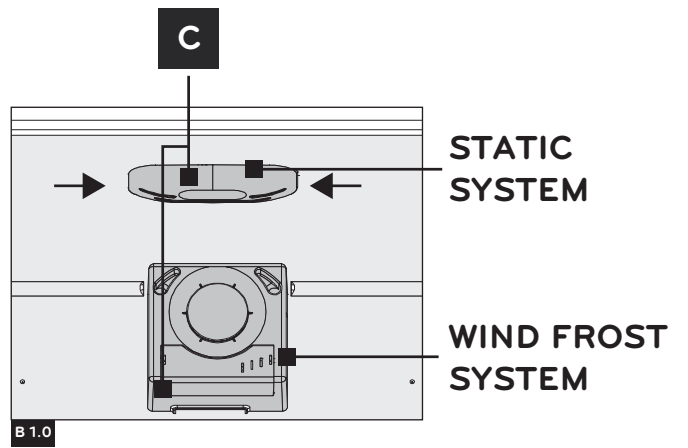
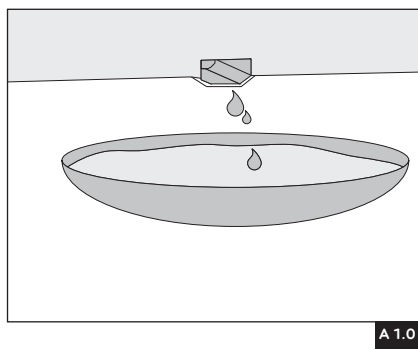
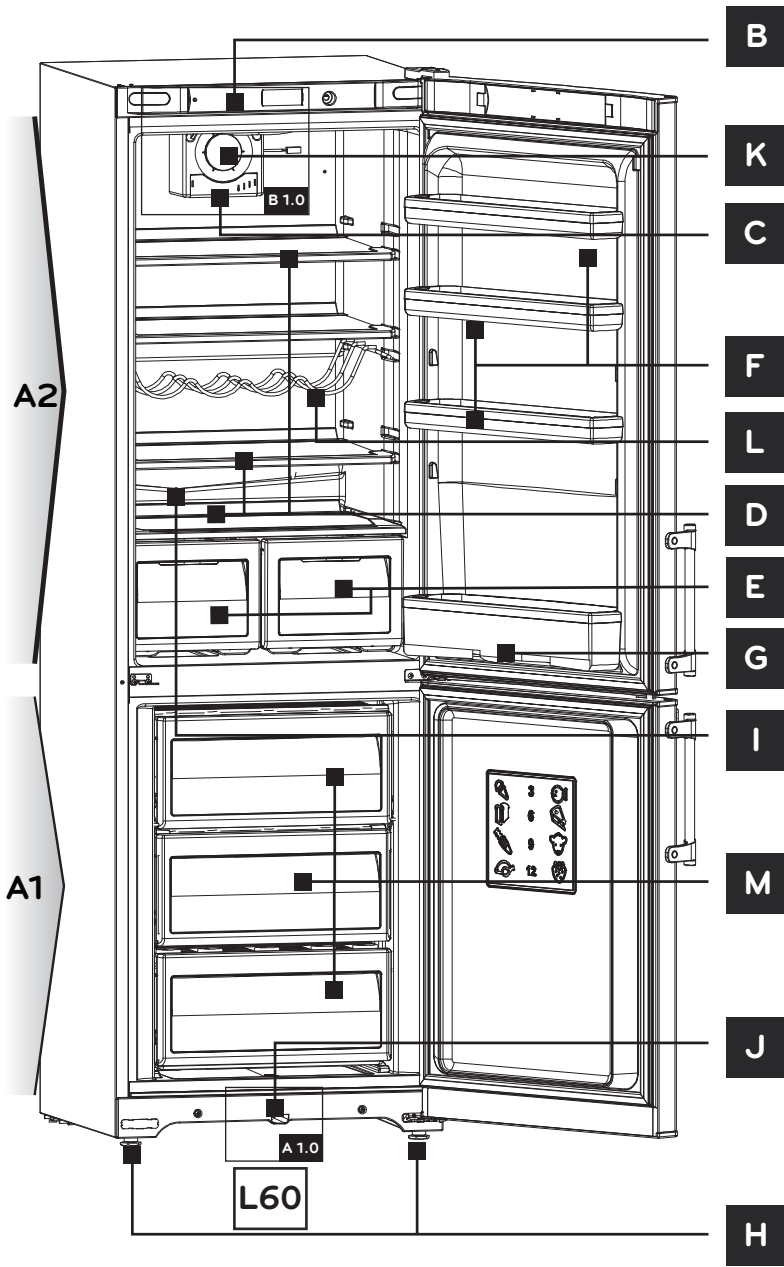
# FRIGORÍFICO COMBINADO

MANUAL DEL USUARIO

# RÉFRIGÉRATEUR-CONGÉLATEUR

MANUEL D'UTILISATION





INFORMAÇÕES DE SEGURANÇA _____	2
INSTALAÇÃO DO APARELHO _____	3
O APARELHO _____	4
FUNCIONAMENTO DO APARELHO _____	4
UTILIZAÇÃO EFICIENTE DO APARELHO _____	4
CONSELHOS PARA ECONOMIZAR _____	5

LIMPEZA E MANUTENÇÃO _____	5
RESOLUÇÃO DE PROBLEMAS _____	6
SERVIÇO AO CLIENTE _____	6
DADOS TÉCNICOS _____	7
REVERSÃO DE PORTAS _____	26

## INFORMAÇÕES DE SEGURANÇA

### ATENÇÃO

**Leia atentamente toda a informação e avisos presentes neste manual de instruções, uma vez que ele garante a sua correta instalação, utilização e manutenção.**

O seu aparelho foi desenvolvido de acordo com as Normas Europeias no âmbito da Diretiva de Baixa Tensão (2014/35/UE) e da Diretiva de Compatibilidade Eletromagnética (2014/30/UE).

- Guarde este manual para poder consultá-lo em qualquer momento.
- O fabricante reserva-se ao direito de alterar as características dos modelos sem aviso prévio.
- Alguns modelos podem não dispor da totalidade dos acessórios assinalados.

**AVISO: Este aparelho deve ser ligado à terra.**

**1.** Este aparelho não deve ser instalado ao ar livre, mesmo se a área estiver protegida por uma cobertura. É muito perigoso deixá-lo exposto à chuva e intempéries.

**2.** Este aparelho pode ser usado por crianças a partir de 8 anos de idade e por pessoas com capacidades físicas, sensoriais ou mentais reduzidas ou com falta de experiência e conhecimento, se tiverem recebido supervisão ou instruções relativamente ao uso seguro do aparelho e desde que compreendam os riscos envolvidos.

As crianças não devem brincar com o

aparelho. A limpeza e **manutenção feita pelo utilizador** não devem ser realizadas por crianças sem a necessária supervisão.

**3.** Nunca tocar ou manusear este aparelho com os pés descalços, ou com as mãos ou os pés molhados.

**4.** Não é aconselhável a utilização de extensões ou fichas múltiplas. Se o aparelho for instalado entre móveis, verificar se o cabo elétrico não fica dobrado nem pressionado de forma perigosa.

**5.** Nunca puxar o cabo de alimentação nem o aparelho para o soltar da tomada da parede: é muito perigoso.

**6.** Não tocar nos componentes internos de refrigeração, principalmente com as mãos molhadas, poderá sofrer queimaduras ou ferir-se. Pela mesma razão também não deve colocar na boca cubos de gelo recém retirados do congelador.

**7.** Não limpar nem efetuar operações de manutenção, antes de desligar o aparelho da tomada de eletricidade. Não é suficiente colocar o botão regulador de temperatura (se existir) na posição desligado para eliminar todos os riscos elétricos.

**8.** Antes de se desfazer do seu eletrodoméstico velho, retire a eventual fechadura para evitar que crianças a brincar possam ficar trancadas dentro do aparelho.

**9.** No caso de avaria, leia o capítulo **“Resolução de Problemas”** para verificar se lhe é possível resolver a eventual avaria. Não tente proceder à

sua reparação, mexendo nas partes internas do aparelho.

**10.** Não coloque o aparelho em funcionamento com o cabo ou ficha danificados. Se o cabo de alimentação estiver danificado, deve ser substituído pelo fabricante, pelo seu serviço pós-venda ou pessoa igualmente qualificada de modo a evitar um perigo.

**11. AVISO: Não utilize aparelhos elétricos no interior do aparelho, excetuando os recomendados pelo fabricante.**

**12. AVISO: Não utilize aparelhos mecânicos ou quaisquer outros para acelerar o processo de descongelamento, excetuando os recomendados pelo fabricante.**

**13.** Não armazenar neste aparelho substâncias explosivas tais como aerossóis contendo gases propulsores inflamáveis.

 Risco de incêndio, materiais inflamáveis.

**14.** Este aparelho deve ser utilizado em aplicações domésticas e análogas tais como:

- Áreas de cozinha reservadas ao pessoal de lojas, oficinas e outros ambientes profissionais;
- Casas de campo e à utilização por clientes de hotéis, motéis e outros ambientes de carácter residencial;

- Ambientes do tipo quarto de hotel;
- Restauração e outras aplicações similares exceto de venda a retalho.

**15.** No final da vida útil do aparelho – que contém gases inflamáveis, tais como o ciclopentano na espuma de isolamento e possivelmente R600a (isobutano) no circuito de refrigeração, é necessário promover a sua eliminação de acordo com a legislação em vigor (REEE).

O consumidor deve contactar as entidades locais ou os pontos de venda, para solicitar informação referente à sua entrega para reciclagem.

**16. AVISO: Não danificar o circuito refrigerante.**

**17.** As crianças devem ser vigiadas para assegurar que não brincam com o aparelho.

**18. AVISO: Manter as aberturas de ventilação do aparelho ou da estrutura de encastre limpas e livres de obstruções.**

**19.** Este aparelho não deve ser limpo com vapor.

**20.** Este aparelho deve ser exclusivamente utilizado para conservar e congelar alimentos, seguindo as instruções descritas neste manual.

## INSTALAÇÃO DO APARELHO

Para garantir um bom funcionamento, bem como um consumo reduzido de energia, é importante que a instalação seja feita corretamente.

### Ventilação

O compressor e o condensador emitem calor, necessitando de boa ventilação. Ambientes com pouca ventilação não são adequados, o aparelho deve ser instalado num compartimento dotado com uma abertura, tal como uma janela ou uma porta para o exterior, por forma a garantir a renovação de ar. O ambiente não deve ser demasiado húmido. Confirmar que as aberturas ou grelhas que permitem a ventilação do aparelho não ficam obstruídas ou cobertas. Para garantir um bom funcionamento deve-se deixar uma distância de pelo menos 10 cm entre as suas laterais e móveis ou paredes de fundo.

### Afastado do calor

Evite posicionar o aparelho num lugar exposto diretamente à luz solar, ao lado de um fogão ou qualquer outra fonte de calor.

### Nivelamento

Instale o aparelho sobre um piso plano e rígido. Se o pavimento não for perfeitamente horizontal utilize os pés de nivelamento “H” para ajustar o seu congelador.

### Ligações elétricas e ligação à terra

Não deverá colocar o aparelho em funcionamento, logo a seguir ao seu transporte. Duas horas é o tempo considerado suficiente para que o óleo do motor do compressor volte à sua situação normal.

Antes de proceder à ligação elétrica, deve verificar se a tensão indicada na placa de características, corresponde à tensão da

instalação elétrica da casa e se a tomada está equipada com uma ligação à terra de acordo com a lei em vigor, relativa à segurança das instalações. Se não existir ligação à terra adequada, o fabricante declinará toda e quaisquer responsabilidades sobre eventuais danos materiais e/ou pessoais em caso de avaria. Não utilizar fichas ou adaptadores múltiplos. Posicione o aparelho de modo a poder alcançar facilmente a ficha de ligação à tomada elétrica.

#### Potência elétrica

A tomada elétrica deve ser adequada ao valor da corrente nominal (A) do aparelho, indicada na placa de características colocada no interior do frigorífico.

**Este aparelho não foi concebido para ser utilizado como aparelho de encastre. Deve instalar-se respeitando as**

**condições indicadas no manual de instruções.**

**Para evitar riscos, devido a instabilidade do aparelho, deve fixar-se de acordo com as instruções.**

**Este aparelho deve ser instalado num local compatível com a sua classe climática, que é declarada na etiqueta de características, localizada no interior do equipamento.**

Símbolo	Classe climática	Temperatura ambiente mínima	Temperatura ambiente máxima
SN	Temperada alargada	+10	+32°C
N	Temperada	+16	+32°C
ST	Subtropical	+16	+38°C
T	Tropical	+16	+43°C

## O APARELHO

**A1 - Compartimento para congelação e conservação de congelados**

**A2 - Compartimento para conservação de alimentos frescos**

**B - Seletor para regulação de temperatura**

Ao rodar o selector regula-se a temperatura dentro do frigorífico.

**C - Luz interna**

Acende-se automaticamente ao abrir a porta.

**D - Prateleiras**

De vidro ou de arame, podem ser reguladas em altura.

**E - Gavetas para Frutas e Hortaliças**

**F - Prateleira para objectos**

Extraíveis e reguláveis em altura.

**G - Suporte para garrafas**

**H - Pés de nivelamento**

**I - Furo de descarga água**

**J - Furo de descarga água do congelador**

**K - Wind Frost System\***

**L - Prateleira para garrafas\***

**M - Gavetas extraíveis**

\*não existente em alguns modelos

## FUNCIONAMENTO DO APARELHO

Antes de colocar o aparelho em funcionamento, leia e respeite as secções “**Informações de Segurança**” e “**Instalação do aparelho**”. Antes de ligar o aparelho à rede de alimentação limpe bem os compartimentos e os acessórios conforme descrito na secção “**Limpeza e manutenção**”.

Ligue o aparelho à rede de alimentação elétrica e assegure-se que a lâmpada interna se acende.

Rode o selector de temperatura para uma posição média. Após algumas horas será possível colocar alimentos no frigorífico.

**Atenção: para um melhor e mais económico funcionamento, lembre-se de colocar o selector de regulação da temperatura numa posição média.**

O termostato deve ser ajustado para diferentes tipos de uso, conforme mostra na tabela abaixo. As instruções apresentadas no

interior da porta / período de conservação (meses) apenas são aplicados para  $\leq -18\text{ }^{\circ}\text{C}$  / congelação de alimentos e temperatura de armazenamento de três-estrelas.

Temperaturas de conservação ( $^{\circ}\text{C}$ )	
<b>Alimentos frescos</b>	$0 \leq +8$
<b>Ultrarrefrigeração</b>	$-3 \leq +3$
<b>Três estrelas</b>	$\leq -18$
<b>Duas estrelas</b>	$\leq -12$
<b>Uma estrela</b>	$\leq -6$

• Os compartimentos para alimentos congelados de duas estrelas são adequados para armazenar alimentos pré-congelados, conservar ou preparar sorvetes e fazer gelo.

• Os compartimentos de uma, duas e três estrelas **NÃO** são adequados para congelar alimentos frescos.

## UTILIZAÇÃO EFICIENTE DO APARELHO

#### Utilize melhor o frigorífico

- A temperatura no interior do compartimento frigorífico regula-se automaticamente em função da posição do seletor “**B**” (Min = menos frio; Max= mais frio)

- Para um melhor e mais económico funcionamento, coloque o seletor de temperatura numa posição média.

- O sistema de refrigeração está colocado na parede traseira do interior do frigorífico. É normal que durante o funcionamento do aparelho esta parede esteja coberta de gelo ou de gotas de água, dependendo se o compressor estiver a trabalhar ou parado. Esta situação é normal e não deve ser motivo de preocupação.

- Se o aparelho estiver regulado para posições de muito frio e a temperatura ambiente for alta, o compressor poderá trabalhar continuamente originando uma camada de gelo excessiva na parede posterior do compartimento frigorífico e consumos elevados. Para o evitar coloque o regulador de temperatura num

valor mais baixo.

- Nos aparelhos não ventilados o frio circula de maneira natural, tendo tendência a descer. Utilize assim a cobertura das gavetas de legumes para colocar os alimentos mais sensíveis, como por exemplo a carne e peixe limpos e os queijos frescos.

- Introduza somente alimentos frios ou à temperatura ambiente.

- Não encha demasiado o aparelho com alimentos, vai dificultar a circulação do frio provocando um aumento do consumo eléctrico.

- Não guarde líquidos em recipientes destapados: poderão provocar aumento de humidade interna com consequente formação de condensações importantes no interior.

#### Utilize melhor o congelador

- Um alimento descongelado, mesmo se apenas parcialmente, nunca deve voltar a ser congelado: deverá cozinhá-lo para consumi-lo (dentro de 24 horas) ou para congelá-lo novamente.

- Para obter uma congelação e uma sucessiva descongelação ideal é aconselhável dividir os alimentos em pequenas porções, porque deste modo congelam-se rapidamente e de maneira homogénea. Nas confeções indicar o conteúdo e a data de congelação.
- Os alimentos frescos a serem congelados devem ser colocados junto às paredes do congelador devendo ser evitado o seu contacto com alimentos já congelados.
- Nunca congelar uma quantidade superior à capacidade máxima de congelamento indicada na placa das características.
- Durante a congelação evitar abrir a porta do congelador.
- Não abrir a porta do congelador em caso de falta de energia elétrica ou de avaria, assim adiará o aumento da temperatura no seu interior. Deste modo, os alimentos comprados congelados conservar-se-ão sem alterações durante cerca de 20 horas.
- Não colocar no congelador garrafas tapadas contendo líquidos: poderão partir-se ou rebentar, porque ao congelarem-se todos os líquidos aumentam de volume.

- Obedecer sempre às instruções apresentadas nas embalagens dos alimentos pré congelados, na ausência das mesmas, não conservá-los mais de 3 meses depois da data de compra. Na compra de produtos pré congelados é preciso certificar-se que os mesmos estejam conservados numa temperatura adequada e que a embalagem esteja intacta. Para manter inalterada a qualidade dos alimentos congelados, é oportuno transportá-los em apropriados recipientes e guardá-los assim que possível dentro do aparelho. Se uma embalagem apresentar marcas de humidade ou estiver inchada de maneira anormal, é provável que tenha sido anteriormente conservada a temperatura inadequada e que o conteúdo entretanto se tenha estragado.

**Ajustar o termóstato para valores mais quentes que os indicados na tabela do capítulo “Funcionamento do aparelho”, ou instalá-lo em condições não adequadas, pode comprometer a conservação dos alimentos.**

## CONSELHOS PARA ECONOMIZAR

### Faça uma instalação correta do aparelho

Instale o congelador longe de fontes de calor, da luz directa do sol e num local bem ventilado.

A posição fornecida dos componentes internos garante o uso de energia mais eficiente do aparelho.

### O frio correto

Colocar o seletor de regulação da temperatura numa posição média. O excesso de frio, além de consumir muito, não melhora nem prolonga a conservação dos alimentos.

### Mantenha a porta corretamente fechada

Deve abrir o aparelho o mínimo de vezes possível, porque cada vez que

o abrir, sai uma parte do ar frio. Para restabelecer a temperatura, o motor vai necessitar de funcionar um longo tempo e consumir assim muita energia.

### Verificar o vedante da porta

Esteja atento ao bom estado do vedante da porta, mantendo-o limpo de forma a que vede corretamente, só assim impedirá as perdas térmicas.

### Evite acumular gelo

Lembre-se de verificar se há gelo nas laterais do aparelho. Quando o gelo ficar muito espesso, descongele o aparelho imediatamente. Consulte a secção “**Limpeza e manutenção**”.

## LIMPEZA E MANUTENÇÃO

**Antes de começar as operações de limpeza ou de manutenção lembre-se de desligar o aparelho da rede de alimentação elétrica (desligar a ficha da tomada).**

### Descongelação

#### **ATENÇÃO: Não danifique o circuito de refrigeração.**

É conveniente periodicamente retirar o gelo que se forma nas paredes do congelador.

Nunca utilizar para esta operação objetos metálicos que possam causar furos no circuito refrigerante, com conseqüente dano irreparável para o aparelho, utilize a espátula de plástico fornecida juntamente com o aparelho

Para obter o completo descongelamento do aparelho (que deve ser realizada pelo menos 1 ou 2 vezes por ano), desligar o aparelho da rede de alimentação e deixar a porta aberta até que o gelo se derreta completamente.

O congelador está equipado com um sistema de recolha da água da descongelação, utilize um recipiente conforme indicado na figura A1.0.

Para acelerar as operações de descongelação, pode-se colocar dentro do congelador um ou mais recipientes com água morna.

Durante as operações de descongelamento é oportuno enrolar os alimentos conservados em diversas folhas de papel e guardá-los em lugares frescos. Aguarde aproximadamente duas horas antes de introduzir os alimentos no congelador, para permitir o restabelecimento das condições ideais de conservação.

A descongelação do compartimento frigorífico é automática, a água derretida é encaminhada para a parte traseira onde evapora devido à temperatura do compressor. Limpar periodicamente o furo de descarga “I” existente na parede posterior do compartimento frigorífico.

### Cuidado com as guarnições

Manter elásticas e limpas as guarnições de borracha que garantem a vedação das portas, só assim não deixarão sair o frio interno.

### Gelo no congelador

Controlar a espessura do gelo nas paredes do congelador e efetuar a descongelação se a camada estiver demasiado grossa, excesso de gelo torna mais difícil a transmissão de frio aos alimentos e aumenta o consumo elétrico.

### Limpeza e manutenção especial

A limpeza interna do aparelho deve ser efetuada periodicamente. Depois de ter descongelado o aparelho, empregar bicarbonato de sódio dissolvido em água morna. Evitar sempre a utilização de produtos abrasivos, detergentes ou sabão. Depois da lavagem, enxaguar com água limpa e enxugar cuidadosamente. Depois de efetuar estas operações, colocar o aparelho novamente em funcionamento, da maneira descrita no parágrafo “**Funcionamento do aparelho**”.

### Substituição da lâmpada

**Atenção: desligar previamente o cabo de alimentação da tomada.**

Para substituir a lâmpada de iluminação interna deve retirar a cobertura da lâmpada situada no interior apertando-a lateralmente (B1.0). A lâmpada deverá ter uma potência não superior a 15 W.

### Inatividade prolongada do aparelho

Nos casos em que o aparelho não seja utilizado durante longos períodos (por exemplo durante as férias), é aconselhável desligá-lo da rede de alimentação e deixar a porta aberta para evitar a

formação de maus cheiros ou mofo.

#### **Acessórios de substituição\***

Os seguintes acessórios de substituição estarão disponíveis para os utilizadores finais por um período de 7 anos\* – puxadores de porta, dobradiças, prateleiras e cestos, e por um período de 10 anos\* – vedantes de porta.

Para solicitar peças de substituição, contacte-nos através da nossa linha direta\*.

**Este equipamento não foi concebido para ser utilizado como aparelho de encastre.**

\* Aplicável em países europeus

## **RESOLUÇÃO DE PROBLEMAS**

### **A lâmpada interna não se acende com a porta aberta**

Verificar se:

- Está a faltar electricidade ou a ficha não está bem inserida;
- O interruptor geral da habitação está desligado.

### **O frigorífico e o congelador refrigeram pouco**

Verificar se:

- A porta fecha bem e a guarnição não está estragada;
- A porta tem sido aberta muitas vezes;
- O seletor de regulação da temperatura está na posição correta;
- A temperatura ambiente externa é muito baixa;
- Nas superfícies internas há demasiado gelo;
- O aparelho está demasiadamente cheio.

### **O motor está a funcionar continuamente**

Verificar se:

- A porta fecha bem e a guarnição não está estragada;
- A porta tem sido aberta muitas vezes;
- Nas superfícies internas há demasiado gelo;
- O termostato está na posição correta;
- A temperatura ambiente externa está muito alta.

### **Os alimentos congelam-se no frigorífico**

Verificar se:

- O regulador do termostato está na posição correta;
- Os alimentos não estão encostados à parede traseira interna do frigorífico.

### **No fundo do frigorífico há água**

Verificar se:

O furo de descarga da água está entupido (veja a secção “**Limpeza e manutenção**”).

### **O aparelho faz demasiado ruído.**

Verificar se:

- o aparelho está bem nivelado;
- foi instalado entre móveis ou objectos que vibram e fazem ruído;
- o gás refrigerante interno produz um leve ruído, mesmo quando o compressor está parado (isto não é um defeito, é normal).

### **Algumas partes externas do aparelho estão quentes.**

É normal que assim seja pois o aparelho dispõe de um sistema para evitar a formação de condensação no exterior.

### **A parede do fundo do compartimento frigorífico apresenta gelo ou gotas de água.**

É normal que assim seja.

Se, apesar de todos os controlos realizados, o equipamento não funciona corretamente, ligue para o serviço de assistência técnica, comunicando a seguinte informação: O tipo de avaria, a referência do aparelho (**Mod.**) e o Número de Série correspondente (**SN**), presente na placa de características, localizada no interior do frigorífico.

**Não recorra a técnicos não autorizados e não aceite a instalação de peças de substituição não originais.**

## **SERVIÇO AO CLIENTE**

Muitos problemas podem ser autonomamente resolvidos, consultando a informação presente no capítulo “**Resolução de problemas**”. Se este não é o caso ou não consegue resolver as falhas do aparelho e este necessita de ser reparado, entre em contacto com o serviço ao cliente.

Por razões de segurança, as reparações do aparelho apenas devem ser realizadas por profissionais autorizados. A garantia poderá ser anulada, se as reparações ou intervenções tiverem sido realizadas por pessoas não autorizadas para tal fim e se tiverem sido incorporados no aparelho acessórios alternativos, sem ser de origem, e que possam ter resultado em avaria ou em defeito.

De acordo com o regulamento ecodesign <sup>1</sup>, os acessórios originais relevantes, para a função do aparelho, podem ser obtidos por um período não inferior a 7 anos, a partir da data de venda do aparelho, consultando o serviço de atendimento ao cliente, dentro do espaço económico europeu. Para solicitá-los entre em contacto com o serviço de cliente, indicando o acessório pretendido e facultando a referência e o número de série do aparelho, que poderão ser encontrados na etiqueta de dados técnicos, situada no interior do aparelho.

Algumas peças de substituição estão reservadas para a montagem por profissionais acreditados e não poderão ser vendidos a utilizadores finais.

### **GARANTIA\***

A duração mínima da garantia (garantia do fabricante para utilizadores finais), no espaço económico europeu é de **2 ANOS**, segundo as normas legalmente estabelecidas. Este período de garantia é válido para aplicações domésticas e análogas.

Os reparadores profissionais podem solicitar a acreditação junto do fabricante ou seu representante, contactando o serviço de atendimento ao cliente, para a morada indicada na placa de características, localizada no interior do aparelho. Depois do registo e aprovação das credenciais, será enviada toda a documentação técnica relevante. Pode haver um custo associado a este processo. A garantia não se aplicará em caso de:

- Uso e desgaste normal;
- Uso incorreto, como sobrecarga do aparelho, uso de acessórios não aprovados, armazenamento incorreto, ligação ou instalação incorreta;
- Uso de força ou dano causado por influência externa;
- Danos causados pelo desprezo da informação presente no manual de instruções ou por um tratamento ou operação incorretos;
- Ligação a uma rede de alimentação inadequada ou incumprimento das condições de instalação;
- Aparelhos parcial ou totalmente desmontados.

Pode obter informação detalhada sobre o período de garantia e as

condições em vigor no seu país, consultando o serviço de atendimento ao cliente ou o distribuidor local.

\*Só se aplica a países do Espaço Económico Europeu. Para países fora da EU, verifique localmente (local de venda), se se aplica a garantia e em que condições se aplica.

## DADOS TÉCNICOS

A informação técnica encontra-se na placa de características, localizada no interior do aparelho e na etiqueta de energia<sup>1</sup>.

**O código QR<sup>1</sup> da etiqueta de energia, fornecida com o aparelho, proporciona uma conexão Web à informação relacionada com o desempenho do aparelho, na base de dados EU EPREL<sup>1</sup>.**

Para consultar os dados do produto na base de dados europeia (EPREL)<sup>1</sup>, basta ler o código QR localizado na parte superior direita da etiqueta de energia<sup>1</sup>, fornecida com o aparelho, e será estabelecida uma ligação à respetiva aplicação.

**Conserve a etiqueta de energia<sup>1</sup> como referência, junto com o manual de instruções e todos os demais documentos, fornecidos com o aparelho.**

Pode encontrar informação adicional acedendo à ligação <https://eprel.ec.europa.eu/><sup>1</sup>.

<sup>1</sup> Só se aplica a países do Espaço Económico Europeu.



SAFETY	8
FUSE REPLACEMENT	9
INSTALLATION	10
THE APPLIANCE	10
SETTING UP THE APPLIANCE	10
EFFICIENT USAGE OF THE APPLIANCE	10

ENERGY SAVING	11
MAINTAINING THE APPLIANCE	11
TROUBLESHOOTING	12
CUSTOMER SERVICE	12
TECHNICAL DATA	13
REVERSING THE DOORS	26

## SAFETY

### ATTENTION

**Read your manual carefully since it contains instructions to ensure safe installation, use and maintenance of your appliance.**

Your appliance is built under International safety standards (2014/35/EU).

It also meets the EC standards on the prevention and elimination of radio interference (2014/30/EU).

- Keep this manual as a reference for future use.

- The manufacturer reserves the right to modify the characteristics of the models without prior notice.

- Some models may not have all the accessories indicated.

**Warning: this appliance must be earthed.**

**1.** This appliance is designed to be used indoors and under no circumstances should it be installed outside, even if protected by a roof. Leaving the appliance exposed to the rain and weather is exceedingly dangerous.

**2. Warning: This appliance can be used by children with age of 8 and above and people with physical, sensory or mental abilities reduced or lack of experience and knowledge, if have given proper supervision and training regarding the use of appliance in a safe way and understand the dangers involved.**

Cleanliness and **maintenance to be carried out by the user** should not be carried out by children without

supervision.

**3.** Do not attempt to operate or handle this appliance when barefoot, or with wet hands or feet.

**4.** It is highly recommended that you do not operate this appliance by connecting it to the power supply with extensions or multiple socket plugs. If the appliance has been installed between two cabinets, make sure that the supply cord is not dangerously crimped or trapped beneath a heavy object.

**5.** Never pull the cable or the appliance to remove the plug from the socket; this is exceedingly dangerous.

**6.** Do not touch the internal cooling elements, especially if your hands are wet, since you could burn or hurt yourself. Do not place ice cubes straight from the freezer into your mouth as this may result in burns.

**7.** Before doing any cleaning, disconnect the appliance from the electricity (by pulling out the plug or turning off the general switch in your home).

**8.** Before disposing of your old appliance, remember to break or remove the lock as a safety measure to protect children who might lock themselves inside the appliance when playing. In addition, if the appliance is a new one with a lock, keep the key out of the reach of small children.

**9.** If your appliance is not operating properly, read the chapter entitled, "**Troubleshooting**", which might help you resolve the problem. Do not attempt

to repair the appliance by tampering with the internal components.

**10.** If the supply cord is damaged, it must be replaced by the manufacturer, its service agent or similarly qualified persons in order to avoid a hazard.

**11. Warning: Do not use electric appliances inside the food storage compartments of the appliance, unless they are of the type recommended by the manufacturer.**

**12. Warning: Do not use mechanical devices or other means to accelerate the defrosting process, other than those recommended by the manufacturer.**

**13.** Do not store explosive substances such as aerosol cans with a flammable propellant in this appliance.

 Risk of fire, flammable materials.

**14.** This appliance is intended to be used in household and similar applications such as:

- staff kitchen areas in shops, offices and other working environments;
- farm houses and by clients in hotels, motels and other residential type environments;
- bed and breakfast type environments;

-catering and similar non-retail applications.

**15.** At the end of the functional life of your appliance - containing cyclopentane gas in the insulation foam and perhaps R600a gas (isobutane) in the refrigeration circuit - it should be made safe before being sent to the dump. For this operation, please contact your dealer or the Local Organization in charge of waste disposal in accordance with the rules in force (WEEE).

**16. Warning: Do not damage the refrigeration circuit.**

**17.** Children should be supervised to ensure that they do not play with the appliance.

**18. Warning: Keep ventilation openings, in the appliance enclosure or in the built-in structure, clean and clear of obstruction.**

**19.** The appliance must not be clean with steam.

**20.** This appliance must only be used to preserve and freeze food, following the instructions described in this manual.

## FUSE REPLACEMENT

### (For UK Plug)

If the mains lead of this appliance is fitted with a BS 1363A 13-amp fused plug, to change a fuse in this type of plug use an A.S.T.A. approved fuse to BS 1362 type and proceed as follows:

1. Remove the fuse cover and fuse.
2. Fit replacement 13A fuse into fuse cover.
3. Refit both into plug.

Important: The fuse cover must be refitted when changing a fuse and if the fuse cover is lost the plug must not be used until a correct replacement is fitted. Correct replacement is identified by the colour insert or the colour embossed in words on the base of the plug. Replacement fuse covers are available from your local electrical store.

### Connection to a rewirable plug

If the fitted plug is not suitable for your socket outlet, then it should

be cut off and disposed of in order to avoid a possible shock hazard, should it be inserted into a 13A socket elsewhere. A suitable alternative plug should then be fitted to the cable. The wires in this mains lead are coloured in accordance with the following code:

BLUE - neutral ("N")

BROWN - live ("L")

GREEN AND YELLOW - earth ("E")

1. The GREEN AND YELLOW wire must be connected to the terminal in the plug which is marked with the letter "E" or by the Earth symbol or coloured green or green and yellow.
2. The BLUE wire must be connected to the terminal which is marked with the letter "N" or coloured black.
3. The BROWN wire must be connected to the terminal which is marked with the letter "L" or coloured BROWN or RED which is connected to the fuse.

## INSTALLATION

To ensure that the appliance operates properly and to reduce energy consumption, it is important that the appliance is installed correctly.

### Ventilation

The compressor and condenser generate heat and, therefore, need to be ventilated properly. Rooms with no ventilation are not suited for installation of the appliance. Therefore, it should be installed in a room with an opening (window or French window) that provide the appropriate amount of air re-circulation. It is also important to install it in a free humidity room.

During installation, make sure not to cover or obstruct the grid that allow for proper ventilation of the appliance. For proper ventilation of the appliance, leave a space of at least 10 cm, between the sides of the appliance and any adjacent cabinets/walls.

### Away from heat

Avoid positioning the appliance in a place where it is directly exposed to sunlight or near an oven, cook top or similar.

### Electrical and earth connection

The appliance should not be turned on right after transportation. Two hours is the advised time so that the oil from the motor-compressor gets back to its original position.

Before proceeding with the electrical connection, make sure that the voltage indicated on the rating plate, corresponds to the mains voltage in your home and that the socket is fitted with a standard earth wire, in accordance with safety standards. If the socket is not fitted with an earth wire, the manufacturer will not be held liability for any damages and or injuries arising out of the use of the appliance.

Do not use multiple sockets or adapters. Position the appliance in such a way that you can access the socket where it is plugged in.

### Leveling

Install the appliance on a flat and hard floor. If the floor is not perfectly horizontal, use the leveling feet to adjust your refrigerator.

### Electrical power

The electrical socket must be able to handle the maximum power load of the appliance, which is indicated on the rating plate located inside the appliance.

**This refrigeration appliance is not designed to be used as an integrated appliance. It must be installed respecting the conditions indicated in the instruction manual.**

**To avoid a risk due to the instability of the appliance, you must follow up to all the instructions.**

**This appliance must be installed in a place compatible with its climatic class declared on the data label located inside the appliance:**

Symbol	Climatic Class	Minimum ambient temperature	Maximum ambient temperature
SN	Extended temperate	+10	+32°C
N	Temperate	+16	+32°C
ST	Subtropical	+16	+38°C
T	Tropical	+16	+43°C

## THE APPLIANCE

### A1 - Freezer compartment

### A2 - Fresh food storage compartment

### B - Temperature Adjustment Knob

Turning the knob will adjust the temperature inside the appliance.

### C - Internal Light

It will light when the door is opened.

### D - Removable Shelves

Glass or wire, can be adjusted in height.

### E - Fruit and Vegetable Bin

### F - Multipurpose shelf

Removable and adjustable in height.

### G - Bottle shelves

### H - Regulation feet

### I - Fridge defrost water discharge hole

### J - Freezer defrost water discharge hole

### K - Wind Frost System\*

### L - Bottle shelves\*

### M - Removable drawers

\*Not present in some models

## SETTING UP THE APPLIANCE

Before starting the appliance, follow the installation instructions (see "Safety" and "Installation").

Before connecting the appliance, clean the compartments and accessories with lukewarm water and bicarbonate.

Insert the plug into the socket and ensure that the internal light illuminates.

Turn the temperature adjustment knob "B" to an average value. After a few hours you will be able to put food in the refrigerator.

**NOTICE: use average temperature settings to ensure optimum performance and to save energy.**

The instructions presented in the internal cover / conservation

period (months) are only applicable to  $\leq -18^{\circ}\text{C}$  / frozen food and three-star storage temperature.

Conservation temperatures (°C)	
<b>Fresh food Conservation</b>	$0 \leq +8$
<b>Chill</b>	$-3 \leq +3$
<b>3-star</b>	$\leq -18$
<b>2-star</b>	$\leq -12$
<b>1-star</b>	$\leq -6$

- Two-star frozen-food compartments are suitable for storing pre-frozen food, storing or making ice-cream and making ice cubes.
- One-, two- and three-star compartments are NOT suitable for the freezing of fresh food.

## EFFICIENT USAGE OF THE APPLIANCE

### Using the refrigerator to its full potential

- The temperature inside the refrigerator compartment automatically

adjusts itself according to the position of the thermostat knob "B" (Min-warmest, Max-coldest).

- Use average temperature settings to ensure optimum performance and to save energy.
- The refrigeration system is placed on the rear wall inside the refrigerator. It is normal during the operation for this wall to be covered with ice or water droplets, it depends on weather the compressor is running or stopped. This situation is normal and should not be a cause for concern.
- If the appliance is set to very cold positions and the room temperature is high, the compressor will work continuously creating an excessive layer of ice on the rear wall of the refrigerator compartment and the higher the electrical consumption. To avoid this, set the temperature regulator at a lower value.
- In non-ventilated appliances, the cold circulates naturally having a tendency to go down. Use the cover of the fruit and vegetable bin to place the most sensitive foods, such as clean meat and fish and fresh cheeses.
- Place only cold or lukewarm foods in the compartment, not hot foods.
- Do not overfill the appliance with food, it will difficult cold air circulation causing an electrical consumption increase.
- Do not store liquids in open containers. They will increase humidity in the refrigerator and cause condensation to form.

#### Using the freezer to its full potential

- Remember that you should never refreeze products you have allowed to thaw, even if only partially. Once thawed, cook the food, then either eat (within 24 hours) or refreeze it.
- For the best storage and thawing, remember to freeze small portions. This will ensure rapid and an uniform freezing. Mark package with a description of the contents and the date it was

frozen.

- Place the food to be frozen into the freezer, making sure that it is not in contact with food that has already been frozen.
- Never freeze more food than that allowed by the maximum freezing capacity indicated on the data plate that is located on the back of the appliance.
- Avoid opening the freezer door during the freezing process.
- In the case of power failure or breakdown, do not open the freezer door. This will help maintain the temperature inside the freezer, ensuring that the goods are conserved for at least 20 hours.
- Do not place full bottles in the freezer because liquids increase in volume when they freeze and this could cause the bottles to burst.
- Follow the instructions on the packages of frozen foods scrupulously. If none are provided, do not store the food for more than 3 months from the date of purchase. When purchasing frozen food, make sure that they have been stored at the proper temperature and that the package is properly sealed. If the package is damp on the outside or is abnormally swollen, it is likely that the package was stored at an inadequate temperature and the food has deteriorated. It is best to transport them in appropriate containers to keep them cold and then place them in the freezer immediately. In order to increase the space in the freezer it is possible to remove the drawers (except the lowest one), and place the food directly over the evaporator plates.

**Setting the thermostat to warmer values than those indicated in the table in the chapter "Setting up the appliance", or installing it in unsuitable conditions, may compromise the preservation of food.**

## ENERGY SAVING

#### Install the appliance correctly

This means that the appliance should be installed away from sources of heat or direct sunlight, in a well-ventilated room.

#### Correct temperature settings

Set the freezer temperature knob to one of the medium settings. Very low temperatures will not only consume a great deal of energy, but will neither improve nor lengthen the storage life of the food.

#### Shut the doors

Open your appliance only when strictly necessary – every time you open the lid most of the cold air will be lost. In order to restore the

correct temperature, the motor will have to run and consume energy.

#### Check the door seals

Keep the seals clean and pliable so that they fit closely against the lid to ensure that no cold air is lost.

#### Avoid frost build-up

Remember to check the sides of the freezer for frost. When the frost becomes too thick, defrost the freezer immediately (See, "Maintaining the Appliance").

## MAINTAINING THE APPLIANCE

**Before doing any cleaning, disconnect the appliance from the electricity (by pulling out the plug or turning off the general switch in your home).**

#### Defrosting

**WARNING: do not damage the refrigeration circuit.**

It is a good idea to remove the frost build up from the inside of the freezer from time to time.

Make sure not to use pointed metal objects to do so as this could result in piercing the refrigeration circuits, causing irreparable damage to the appliance. Use the plastic scraper provided with the freezer.

To defrost the freezer completely (which should be done once or twice a year), disconnect the appliance from the power supply and leave the door open until all the frost has melted.

The freezer is fitted with a drain "J" to lean the defrost water outside. Let the water flow into a container as explained in diagram A1.0.

To speed up defrosting, one or more pots of warm water can be

placed inside the appliance.

While defrosting the freezer, it is a good idea to wrap the food taken from the freezer in several layers of paper and place it in a cold place. Since the temperature of the frozen food will inevitably rise, it is best to consume it quickly as its storage life will have been shortened.

The refrigerator compartment has an automatic defrosting function: water is ducted to the back of the appliance by a special discharge outlet where the heat produced by the compressor causes it to evaporate. It is necessary to clean the discharge hole "I" regularly so that the water can flow out easily.

#### Changing the inside lamp bulb

**Remember to disconnect the appliance from the electricity!**

To change the bulb inside the appliance, remove the bulb cover pressing and pushing the cover (see figure B1.0).

Replace the old bulb with a new one of no higher than 15 W.

## Cleaning and Maintenance

The inside of the appliance should be cleaned on a periodic basis. Only use a water and bicarbonate solution to clean the appliance. Do not use abrasive cleaning products, detergents or soap. After the inside has been cleaned, rinse well with clean water and dry carefully.

Once the appliance has been cleaned, turn on the appliance, following the instructions in “**Setting up the Appliance**”.

## When not in use

Should the unit not be used for a long period of time (for example during the summer holidays), disconnect the plug from the mains and leave the door open to avoid the formation of mold and unpleasant odors.

## Function-relevant genuine spare parts\*

The following spare parts are available to end users: for a period of

7 years - door handles, hinges, trays and baskets; and for a period of 10 years - door seals.

To order replacement parts, contact us via our hotline.

## Take care of door seals

Keep them elastic and clean, just so they will not let out the internal cold.

## Ice in the freezer

Control the thickness of the ice on the walls of the freezer and defrost if the layer is too thick. The excess of ice makes it more difficult to transmit cold to food and increases electrical consumption.

\* Only applies to countries in the European Economic Area.

**This appliance is not intended to be used as a built-in appliance.**

# TROUBLESHOOTING

## The internal light does not illuminate

Check if:

- The plug has not been inserted into the electrical socket, or not far enough to make contact;
- There is no power in the house.

## The refrigerator or freezer does not cool well.

Check if:

- The doors do not close properly or the seals are damaged;
- The doors are opened too frequently;
- The temperature adjustment knob is not in the correct position.
- The refrigerator or freezer has been over-filled;
- The atmospheric temperature of the area surrounding the appliance is too low;
- The internal walls are frozen;
- The refrigerator or freezer has been overfilled.

## The Motor Runs Constantly.

Check if:

- The thermostat is on the right setting;
- The doors do not close properly or the seals are damaged;
- The internal walls are frozen;
- The doors do not close properly or the seals are damaged;
- The atmospheric temperature of the area surrounding the appliance is too high.

## Food freezes in the refrigerator

Check if:

- The thermostat regulator is in the correct position;
- Food is not against the rear internal wall of the refrigerator.

## There is water at the bottom of the refrigerator

Check if the discharge hole is clogged (see section “**Maintaining the Appliance**”).

## The Appliance Makes Too Much Noise.

Check if:

- The appliance is levelled;
- The appliance has been installed between cabinets that vibrate and make noise;
- It is the noise made by the refrigerant, which occurs even when the compressor is off (this is not a defect).

## Some of the external parts of the appliance become hot.

These raised temperatures are necessary in order to avoid the formation of condensation on certain parts of the product.

## The back wall of the refrigerator unit is covered in frost or droplets of water.

This shows the appliance operation normally.

If after the checks the appliance still does not operate or the problem persists, call the nearest Service Centre, communicating: type of malfunction, appliance model (**Mod.**) and Serial Number (**SN**). This information can be found on the data plate located on the interior of the appliance.

**Never call on unauthorized technicians and always refuse non original spare parts.**

# CUSTOMER SERVICE

You can solve many problems yourself by consulting the information on “**Troubleshooting**”. If this is not the case and you are unable to rectify faults on the appliance yourself or if your appliance needs to be repaired, contact Customer Service.

For safety reasons repairs to the appliance should only be carried out by trained specialist staff. The warranty claim becomes void if repairs or interventions have been carried out by persons not authorized by us for that purpose or if our appliances have been fitted with spare, supplementary or accessory parts that were non genuine parts and then resulted in a defect.

Function-relevant genuine spare parts according to the corresponding Eco-design Order <sup>1</sup> can be obtained from Customer Service for

a period of no less than 7 years, from the date on which your appliance was placed on the market within the European Economic Area. To request them simply contact Customer Service indicating the desired part and providing the reference and serial number of the appliance found on the data label located inside the appliance.

Some spare parts are reserved for assembly by accredited professionals and cannot be sold to third parties.

## WARRANTY\*

The minimum duration of the warranty (manufacturer's warranty for private consumers) in the European Economic Area is **2 years** according to the terms of warranty applicable locally.

Professional repairers can request accreditation contacting the manufacturer or dealer, consulting the data indicated on the data label located inside the appliance. After registration and proof of credentials, all relevant technical documentation will be provided. There may be a cost associated with this process.

The warranty will not apply in case of:

- Normal wear and tear;
- Incorrect use, like overloading of the appliance, use of non-approved accessories, false placement or storage, improper connection or installation;

- Use of force, damage caused by external influences;
- Damage caused by non-observance of the user manual or wrong treatment or operation, connection to an unsuitable mains supply or non-compliance with the installation instructions;
- Partially or completely dismantled appliances.

Detailed information about the warranty period and terms of warranty in your country are available from Customer Service or your dealer.

\* Only applies to countries in the European Economic Area. For countries outside EU, please check locally (local store where your purchase was made) if and how guarantee applies.

## TECHNICAL DATA

Technical information can be found on the technical data label located inside the the appliance and on the energy data label <sup>1</sup>.

**The QR code <sup>1</sup> on the energy label, supplied with the appliance, provides a web link with information related to the appliance's performance in the EU EPREL database <sup>1</sup>.**

To find the product data in the European database (EPREL) <sup>1</sup>, simply read the QR code at the top right of the energy label <sup>1</sup>, provided with the appliance, and the link to the application will open.

**Keep the energy label <sup>1</sup> for reference along with the user manual and all other documents provided with this appliance.**

You can find additional information using the link <https://eprel.ec.europa.eu/> <sup>1</sup>.

<sup>1</sup> Only applies to countries in the European Economic Area

INSTRUCCIONES DE SEGURIDAD	14
INSTALACIÓN DEL APARATO	15
DESCRIPCIÓN DEL APARATO	16
USO DEL APARATO	16
UTILIZACIÓN EFICIENTE DEL APARATO	16
CONSEJOS PARA AHORRAR	17

LIMPIEZA Y MANTENIMIENTO	17
RESOLUCIÓN DE PROBLEMAS	18
SERVICIO AL CLIENTE	18
DATOS TÉCNICOS	19
INVERTIR LA PUERTA	26

## INSTRUCCIONES DE SEGURIDAD

### ATENCIÓN

Lea atentamente toda la información y advertencias contenidas en este manual de instrucciones, pues le proporcionarán importantes indicaciones sobre la seguridad de la instalación, de uso y de mantenimiento.

Su electrodoméstico se ajusta a los estándares de seguridad internacionales (EN60).

También cumple con los estándares europeos en la Directiva sobre Baja Tensión (2014/35/UE) y la Directiva de Compatibilidad Electromagnética (2014/30/UE).

- Conserve este manual con el fin de consultar con él en cualquier momento.
- El fabricante se reserva el derecho de modificar las características de los modelos sin previo aviso.
- Algunos modelos pueden no disponer de todos los accesorios indicados.

**Advertencia: Este aparato debe estar conectado a tierra.**

**1.** Este aparato no se debe instalar al aire libre, ni siquiera si el lugar está al resguardo de un cobertizo. Es muy peligroso dejarlo expuesto a la lluvia o a las tormentas.

**2.** Este aparato pueden utilizarlo niños con edad de 8 años y superior y personas con capacidades físicas, sensoriales o mentales reducidas o falta de experiencia y conocimiento, si se les ha dado la supervisión o formación apropiadas respecto al

uso del aparato de una manera segura y comprenden los peligros que implica. Los niños no deben jugar con el aparato.

La limpieza y el mantenimiento a realizar por el usuario no deben realizarlos los niños sin supervisión.

**3.** No tocar ni utilizar nunca el aparato si se tienen los pies descalzos o con las manos o pies mojados.

**4.** Se aconseja no usar prolongaciones o enchufes múltiples. Si el refrigerador se instala entre muebles, compruebe y controle que el cable no sufra pliegues o compresiones peligrosas.

**5.** No tirar nunca del cable o del refrigerador para desconectar la clavija de la toma de corriente de la pared, es muy peligroso.

**6.** No toque las partes internas refrigerantes, sobre todo con las manos mojadas, ya que podría quemarse o herirse. No se meta en la boca cubitos de hielo recién extraídos del aparato porque podría quemarse.

**7.** No hacer limpieza ni mantenimiento sin haber desconectado antes la clavija. No es suficiente poner el selector de temperatura en la posición de apagado para eliminar todos los riesgos eléctricos.

**8.** Antes de retirar el congelador anterior, ha de poner fuera de uso su eventual cerradura para evitar que los niños, jugando, puedan quedar encerrados dentro del aparato.

**9.** En caso de avería, revise el capítulo “Resolución de problemas” para


verificar si es posible eliminar el inconveniente. Nunca intente reparar la avería tratando de acceder a las partes internas.

**10.** No ponga en funcionamiento el aparato con un cable o clavija dañados o en condiciones irregulares. Si el cable de red está dañado, corresponde al fabricante, al representante más cercano o a una persona cualificada su sustitución. No intente arreglarlo usted mismo.

**11. Advertencia: No utilizar aparatos eléctricos en el interior de compartimentos destinados a la conservación de alimentos, a menos que sean del tipo recomendado por el fabricante.**

**12. Advertencia: No utilizar dispositivos mecánicos u otros medios para acelerar el proceso de descongelación distintos de los recomendados por el fabricante.**

**13.** No almacene en este aparato sustancias explosivas, tales como los aerosoles con propelentes inflamables.

 **Riesgo de incendio, materiales inflamables.**

**14.** Este aparato es para uso en aplicaciones domésticas y similares tales como:

- Cocinas reservadas para personal de tiendas, oficinas y otros ambientes profesionales;

- Casas de granja y uso por clientes en hoteles, moteles y otros entornos residenciales;

- Entornos tipo habitación de hotel;
- Restauración y otras aplicaciones similares, excepto venta por menor.

**15.** Al finalizar la vida funcional del aparato – que contiene gas ciclopentano en la espuma aislante y eventualmente gas R600a (isobutano) en el circuito refrigerante – el mismo se deberá asegurar contra fugas de gas antes de enviarlo a reciclar de acuerdo con la legislación (RAEE). Para esta operación, por favor, contacte con el distribuidor comercial o con el Ente Local encargado.

**16. Advertencia: No dañar el circuito refrigerante.**

**17.** Se debería controlar a los niños para asegurarse de que no juegan con el aparato.

**18. Advertencia: Mantener despejadas las rejillas de ventilación de la envoltura del aparato o del mueble de encastramiento.**

**19.** El aparato no debe limpiarse con vapor.

**20.** Este aparato solo debe usarse para conservar y congelar alimentos, siguiendo las instrucciones descritas en este manual.

## INSTALACIÓN DEL APARATO

Para garantizar un buen funcionamiento y un mínimo consumo de electricidad es importante que la instalación se realice correctamente.

### La ventilación

El compresor y el condensador emiten calor y por ello requieren una buena ventilación. No son adecuados los ambientes con poca ventilación. Por lo tanto, el aparato se debe instalar en un ambiente que posea una apertura (ventana o puertaventana) que asegure la necesaria recirculación de aire. El ambiente no ha de ser demasiado húmedo.

Tener cuidado, durante la instalación, de no cubrir u obstruir las rejillas que permiten la buena ventilación del aparato. Para una

buena aireación del aparato es necesario dejar una distancia de 10 cm como mínimo entre los costados y eventuales muebles/paredes laterales.

### Lejos del calor

Evitar colocar el aparato en un lugar expuesto directamente a la luz solar, junto a la cocina eléctrica o similar.

### Nivelación

Instale el aparato sobre un piso plano y rígido. Si el piso no fuera perfectamente horizontal, compense los desniveles atornillando o desatornillando las patas delanteras.



### Cableado y conexión a tierra

Usted no debe poner en funcionamiento el equipo inmediatamente después del transporte. Dos horas es tiempo suficiente para que el retorno del aceite del motor-compresor a su situación normal.

Antes de enchufarlo compruebe que el voltaje indicado en la placa de características corresponde a la tensión de la instalación eléctrica en el hogar, si la toma posea la conexión a tierra y que sea conforme a la ley. El fabricante declina toda responsabilidad en los casos en que no hayan sido respetadas estas normas.

No utilice enchufes ni adaptadores.

Una vez instalado el aparato, el cable eléctrico y la toma de corriente deben ser fácilmente accesibles.

### Potencia insuficiente

La toma eléctrica debe soportar la corriente nominal (A), indicada en la placa colocada en el interior del refrigerador.

**Este aparato de refrigeración no está diseñado para ser**

utilizado como un aparato integrado. Debe instalarse respetando las condiciones contenidas en el manual de instrucciones.

Para evitar un riesgo debido a la inestabilidad del aparato, se debe fijar de acuerdo con las instrucciones.

**Este aparato debe instalarse en un lugar compatible con su clase climática que se declara en la etiqueta de datos ubicada en el interior del aparato:**

Símbolo	Clase climática	Temperatura ambiente mínima	Temperatura ambiente máxima
SN	Templada extendida	+10	+32°C
N	Templada	+16	+32°C
ST	Subtropical	+16	+38°C
T	Tropical	+16	+43°C

## DESCRIPCIÓN DEL APARATO

**A1 - Compartimento de congelación y almacenamiento de congelado**

**A2 - Compartimento de almacenamiento de alimentos frescos**

**B - Regulación de la temperatura**

Girar el mando regula la temperatura dentro del refrigerador.

**C - Luz Interior**

Se enciende automáticamente al abrir la puerta.

**D - Bandejas**

De vidrio o de alambre, se puede ajustar en altura.

**E - Cajones para fruta y verdura**

**F - Balconcito porta objetos**

Desmontable y ajustable en altura.

**G - Balconcito para botellas**

**H - Pie de regulación**

**I - Descarga de agua del frigorífico**

**J - Descarga de agua del congelador**

**K - Wind Frost System\***

**L - Balconcito para botellas\***

**M - Cajones extraíbles**

\*No presente en todos los modelos

## USO DEL APARATO

Antes de la puesta en marcha del dispositivo, lea y observe las secciones de "Instrucciones de Seguridad" y "Instalación del aparato".

Antes de conectar el aparato a la red limpie bien los compartimentos y los accesorios como se describe en "Limpieza y Mantenimiento".

Conecte el aparato a la red y asegúrese de que la bombilla se enciende en el interior.

Girar el mando de temperatura hasta un valor medio. Después de unas horas será posible colocar la comida en el frigorífico.

**AVISO: Utilice ajustes de temperatura medios para asegurar un funcionamiento óptimo del aparato y para ahorrar energía.**

Las instrucciones presentadas en la tapa interna / período de conservación (meses) sólo son aplicables para  $\leq -18$  °C / alimentos

congelados y temperatura de almacenamiento de tres-estrellas.

Temperaturas de conservación (°C)	
<b>Alimentos frescos</b>	$0 \leq +8$
<b>Helador</b>	$-3 \leq +3$
<b>3-estrellas</b>	$\leq -18$
<b>2-estrellas</b>	$\leq -12$
<b>1-estrella</b>	$\leq -6$

• Los compartimentos para alimentos congelados de 2-estrellas son adecuados para almacenar alimentos precongelados, almacenar o hacer helados y hacer cubitos de hielo.

• Los compartimentos de 1, 2 y 3-estrellas NO son adecuados para congelar alimentos frescos.

## UTILIZACIÓN EFICIENTE DEL APARATO

**Utilice mejor el refrigerador**

- La temperatura dentro del frigorífico se regula automáticamente en función de la posición del mando "B" (Min = menos frío; Max = más frío).

- Para un mejor funcionamiento y más económica, ajuste el mando de temperatura en la posición intermedia.

- El sistema de refrigeración si encuentra en la parte trasera de la nevera. Es normal que durante el funcionamiento del dispositivo esta pared está cubierta con gotas de hielo o agua, dependiendo de si el compresor está funcionando o detenido. Esto es normal y no debe ser motivo de preocupación.

- Si la unidad está en posición de mucho frío y la temperatura ambiente es alta, el compresor puede trabajar de forma continua causando una capa de hielo sobre la pared posterior del

compartimento del refrigerador y el alto consumo. Para evitar ajuste el mando de temperatura un valor inferior.

- En los aparatos no ventilados, el frío circula de forma natural, con tendencia a bajar. Así que utiliza la tapa de los cajones de verduras para colocar los alimentos más sensibles, como carnes y pescados limpios y quesos frescos.

- Introduzca los alimentos fríos o a temperatura ambiente.

- No llene demasiado la unidad con los alimentos, impedirá la circulación de frío provoca un aumento en el consumo eléctrico.

- No almacene líquidos en contenedores no cubiertos: puede causar aumento de la humedad interna, con la consiguiente formación de condensación en el interior.

**Utilice mejor el congelador**

- Un alimento descongelado, aunque sólo sea parcialmente, nunca más debe ser congelado: se debe cocinar para consumir (24 horas).
- Para una congelación ideal es aconsejable dividir la comida en pequeñas porciones, porque de esta manera se puede congelar rápidamente y uniformemente.
- Los alimentos frescos a congelar deben ser colocados cerca de las paredes del congelador, se debe evitar su contacto con los alimentos ya congelados.
- Nunca congelar una cantidad superior a la capacidad máxima indicada en las características de congelación.
- Durante la congelación evitar abrir la puerta del congelador.
- No abra la puerta del congelador, en caso de fallas eléctricas o daños, por lo tanto posponer el aumento de la temperatura en el interior. Los alimentos congelados se mantendrá sin cambios durante 20 horas aproximadamente.
- No coloque en el congelador botellas tapadas que contengan líquidos, pueden romperse o estallar debido a la congelación de los líquidos.

- Siga siempre las instrucciones de los paquetes de comida congelada, a falta de ellos, no conservar más de tres meses después de la fecha de compra. Al comprar productos pre congelados, debe asegurarse de que se mantengan a una temperatura adecuada y de que el embalaje esté intacto. Para mantener inalterada la calidad de los alimentos congelados, es aconsejable transportarlos en contenedores adecuados y almacenarlos lo antes posible en el aparato. Si un paquete tiene marcas de humedad o está anormalmente hinchado, es probable que se haya mantenido previamente a una temperatura inadecuada y que el contenido se haya dañado mientras tanto.
- Para ganar espacio dentro del congelador, puede quitar los cajones (excepto el inferior) y almacenar la comida directamente en las placas evaporadoras.

**Ajustar el termostato a valores más cálidos que los indicados en la tabla del capítulo "Uso del aparato", o instalarlo en condiciones no adecuadas, puede comprometer la conservación de los alimentos.**

## CONSEJOS PARA AHORRAR

### Lleve a cabo una correcta instalación

Es decir, lejos de fuentes de calor, de la luz solar directa, en un lugar bien ventilado

### Seleccione el frío justo

Ajuste el botón para la regulación de la temperatura del congelador en una posición media. Demasiado frío, además de consumir mucho, no mejora ni prolonga la conservación de los alimentos.

### Mantenga la puerta cerrada

Abra la unidad lo menos posible, porque cada vez que se abre, sale una gran cantidad de aire frío. Para volver a establecer la temperatura, el

motor debe funcionar mucho tiempo.

### Preste atención a la junta de la puerta

Manténgala elástica y limpia de modo que se adhiera bien a las puertas; sólo así no dejará salir nada de frío.

### Evita acumular hielo

Recuerde revisar los lados del aparato para ver si hay hielo. Cuando el hielo se espese demasiado, descongele el aparato inmediatamente. Consulte la sección "**Limpeza y mantenimiento**".

## LIMPIEZA Y MANTENIMIENTO

**Antes de limpiar el congelador, desconéctelo de la red eléctrica (desenchufando la clavija o el interruptor general de la instalación). No es suficiente llevar el mando para regulación de la temperatura hasta la posición OFF para eliminar todo contacto eléctrico.**

### Descongelación

#### **ATENCIÓN: no dañar el circuito refrigerante.**

Es conveniente, de vez en cuando, extraer la escarcha que cubre las paredes del congelador.

No utilice objetos metálicos, puede causar agujeros en el circuito de refrigeración con el consiguiente daño irreparable para el dispositivo, utilice la espátula de plástico suministrada con la unidad.

Para la descongelación, desconecte el cable de alimentación y dejar la puerta abierta hasta que el hielo se derrita completamente. Para acelerar las operaciones de descongelación, se puede colocar en el congelador uno o más recipientes con agua tibia. El agua se recoge en un recipiente, como se muestra en la fig. A1.0. Durante la operación de descongelación envolver los alimentos adecuados almacenados en varias hojas de papel y guardarlos en lugares frescos.

Antes de introducir los alimentos en el compartimento congelador, esperar aproximadamente 2 horas para que se restablezcan las condiciones óptimas de conservación.

Descongelación del compartimento frigorífico es automática, el agua derretida se dirige a la parte trasera, donde se evapora debido a la temperatura del compresor. Limpiar el agujero de descarga periódicamente "I" existe en la pared posterior del compartimento frigorífico.

### Cuida las juntas de las puertas

Manténlos elásticos y limpios, solo para que no dejen salir el frío interno.

### Hielo en el congelador

Controlar el espesor del hielo en las paredes del congelador, demasiado hielo aumenta el consumo de energía.

### Limpeza y mantenimiento especiales

La limpieza interna del aparato debe llevarse a cabo periódicamente. Después de descongelar el aparato, el uso de bicarbonato de sodio disuelto en agua tibia es adecuado. Evite siempre el uso de abrasivos, detergentes o jabón. Después del lavado, enjuague con agua limpia y seque con cuidado. Después de realizar estas operaciones, poner la unidad nuevamente en funcionamiento (consulte la sección "**Uso del Aparato**").

### Sustitución de la bombilla

#### **Nota: no olvide desenchufar el aparato de la red.**

Para sustituir la bombilla de luz en el interior, eliminar la protección situada en el interior empujando hacia un lado (ver figura B1.0). La lámpara debe tener una potencia no superior a 15 W.

### Inactividad prolongada del dispositivo

En los casos en que el dispositivo no se utiliza durante largos períodos de tiempo (por ejemplo, durante las vacaciones), se recomienda desconectarlo de la red y dejar la puerta abierta para evitar la formación de malos olores o moho.

### Requisitos funcionales\*

Las siguientes piezas de repuesto están disponibles para los usuarios finales: por un período de 7 años - mangos de puerta, bisagras, bandejas y cestos; y por un período de 10 años - juntas de puerta.

Para solicitar piezas de repuesto, contáctenos a través de nuestra línea directa.

\* Solo se aplica a países del Espacio Económico Europeo.

**Este aparato no está destinado a utilizarse como aparato encastrable.**

## RESOLUCIÓN DE PROBLEMAS

### La lámpara no se enciende por dentro con la puerta abierta

Compruebe que:

- En la casa no hay corriente o el enchufe no está bien introducido en la toma de corriente;
- El mando de regulación de la temperatura está en la posición "0" o "OFF";

### El refrigerador y el congelador se enfrían poco

Compruebe que:

- Las puertas se cierran herméticamente y las juntas no están dañados;
- Las puertas se han abierto muchas veces;
- El mando de control de temperatura está en la posición correcta;
- La temperatura exterior es muy baja;
- En las superficies internas hay demasiado hielo;
- El aparato está demasiado lleno.

### El motor está funcionando de forma continúa.

Compruebe que:

- Las puertas se cierran herméticamente y las juntas no están dañados;
- Las puertas se han abierto muchas veces;
- El espesor de la escarcha en el congelador supera los 2-3 mm;
- El mando termostato está en la posición correcta;
- La temperatura ambiente exterior es demasiado alto.

### Alimentos congelados en el refrigerador

Compruebe que:

- El mando termostato está en la posición correcta;

- La comida no está en contacto con la pared trasera.

### En la parte inferior del frigorífico hay agua

Compruebe que:

El orificio de drenaje de agua "I" no está obstruido (consulte la sección "**Limpieza y Mantenimiento**").

### El aparato hace demasiado ruido.

Compruebe que:

- La unidad está bien nivelada;
- Ha sido instalado entre muebles que vibran y hacen ruido;
- El refrigerante interno hace un ligero ruido, incluso cuando el compresor se detiene (esto no es un defecto, es normal).

### Algunas piezas del dispositivo externo están calientes.

Es normal que así sea ya que el dispositivo tiene un sistema para evitar que se forme condensación en el exterior.

### La pared trasera de la nevera tiene gotas de agua y hielo.

Es normal que así sea.

Si, a pesar de todos los controles, la unidad no funcionará correctamente, llame al Centro de Servicio más cercano, comunicando la siguiente información: el tipo de fallo, la sigla del modelo (**Mod.**) y el Número de Serie correspondiente (**SN**) colocado en el interior del refrigerador.

**No recurra a técnicos no autorizados y rechace siempre la instalación de repuestos que no sean originales.**

## SERVICIO AL CLIENTE

Puede resolver muchos problemas usted mismo, consultando la información "**Resolución de problemas**". Si este no es el caso y no puede corregir las fallas del electrodoméstico usted mismo o si su electrodoméstico necesita ser reparado, comuníquese con el Servicio de atención al cliente. Por razones de seguridad, las reparaciones del aparato solo deben ser realizadas por personal especializado capacitado. La reclamación de garantía quedará anulada si las reparaciones o intervenciones han sido realizadas por personas no autorizadas por nosotros para tal fin o si nuestros aparatos han sido equipados con piezas de repuesto, complementarias o accesorias que no eran piezas originales y luego resultaron en un defecto.

Los repuestos originales relevantes para la función de acuerdo con el correspondiente reglamento ecodesign<sup>1</sup> se pueden obtener del Servicio de atención al cliente por un período no inferior a 7 años, a partir de la fecha en que su aparato se comercializó, dentro del Espacio Económico Europeo. Para solicitarlos simplemente contacte con el Servicio de Atención al Cliente indicando la pieza deseada y proporcionando la referencia y número de serie del aparato encontrado. en la etiqueta de datos ubicada en el interior del refrigerador.

Algunas piezas de repuesto están reservadas para el montaje por profesionales acreditados y no pueden venderse a terceros.

### GARANTÍA\*

La duración mínima de la garantía (garantía del fabricante para consumidores privados) en el Espacio Económico Europeo es de **2 AÑOS**, según los términos de garantía aplicables a la ubicación.

Puede obtener información detallada sobre el período de garantía y los términos de la garantía en su país, en el Servicio de atención al cliente o en su distribuidor.

Los reparadores profesionales pueden solicitar la acreditación contactando el fabricante o su representante, consultando los datos indicados en la etiqueta de datos ubicada en el interior del refrigerador. Después del registro y prueba de las credenciales, se proporcionará toda la documentación técnica relevante. Puede haber un coste asociado a este proceso.

La garantía no se aplicará en caso de:

- Uso y desgaste normal;
  - Uso incorrecto, como sobrecarga del aparato, uso de accesorios no aprobados, colocación o almacenamiento incorrectos, conexión o instalación incorrecta;
  - Uso de fuerza, daño causado por influencias externas;
  - Daños provocados por la no observación del manual de usuario o por un tratamiento u operación incorrectos.
- Conexión a una red de alimentación inadecuada o incumplimiento de las instrucciones de instalación;
- Aparatos parcial o totalmente desmontados.

Puede obtener información detallada sobre el período de garantía y los términos de la garantía en su país en el Servicio de atención al cliente o en su distribuidor.

\* Solo se aplica a países del Espacio Económico Europeo. Para países fuera de la UE, verifique localmente (tienda local donde se realizó su compra) si se aplica la garantía y cómo se aplica.

## DATOS TÉCNICOS

La información técnica se puede encontrar en la etiqueta de datos técnicos ubicada dentro del aparato y en la etiqueta de datos energéticos <sup>1</sup>.

**El código QR <sup>1</sup> de la etiqueta energética, suministrado con el aparato, proporciona un enlace Web a información relacionada con el rendimiento del aparato en la base de datos EU EPREL <sup>1</sup>.**

Para encontrar los datos del producto en la base de datos europea (EPREL) <sup>1</sup>, simplemente lea el código QR en la parte

superior derecha de la etiqueta energética <sup>1</sup>, que se proporciona con el aparato, y se abrirá el enlace a la aplicación.

**Conserve la etiqueta energética<sup>1</sup> como referencia junto con el manual del usuario y todos los demás documentos proporcionados con este aparato.**

Puede encontrar información adicional en EPREL utilizando el enlace <https://eprel.ec.europa.eu/> <sup>1</sup>.

<sup>1</sup> Solo se aplica a países del Espacio Económico Europeo.

SÛRETÉ	20
INSTALLATION	21
L'APPAREIL	22
UTILISATION DE L'APPAREIL	22
UTILISATION EFFICACE DE L'APPAREIL	22
ÉCONOMIE D'ÉNERGIE	23

MAINTIEN DE L'APPAREIL	23
DÉPANNAGE	24
SERVICE CLIENTS	24
DONNÉES TECHNIQUES	25
INVERSION DE LA PORTE	26

## SÛRETÉ

### ATTENTION

**Lire attentivement les avertissements contenus dans ce livret car ils fournissent des indications importantes pour la sécurité de l'installation, de l'utilisation et de l'entretien.**

Votre appareil est construit aux normes de sûreté électrique (2014/35/UE).

Il répond également aux normes (2014/30/UE) sur la prévention et l'élimination de l'interférence par radio.

- Conservez ce manuel pour toute référence ultérieure.
- Le Fabricant se réserve le droit de changer les caractéristiques des modèles sans avis préalable.
- Certains modèles peuvent ne pas disposer de la totalité des accessoires signalés.

**Mise en Garde: Cet appareil doit être relié à la terre.**

**1.** Cet appareil ne doit pas être installé à l'extérieur, même à l'abri d'un appentis, c'est extrêmement dangereux de le laisser exposé à la pluie et aux orages.

**2. Avertissement: Cet appareil peut être utilisé par des enfants de 8 ans et plus et par des personnes ayant des capacités physiques, sensorielles ou mentales réduites ou un manque d'expérience et de connaissances, si elles ont reçu une supervision ou une formation appropriée concernant l'utilisation de l'appareil dans un sûr et ils comprennent les dangers**

**encourus. Les enfants ne doivent pas jouer avec l'appareil.**

**Le nettoyage et l'entretien par l'utilisateur ne doivent pas être effectués par des enfants sans surveillance.**

**3.** Ne touchez jamais ni ne manœuvrez l'appareil pieds nus ou avec les mains ou les pieds mouillés.

**4.** Nous déconseillons d'utiliser des rallonges ou des prises multiples. Si le réfrigérateur est installé entre des meubles, veillez par soucis de sécurité à ce que le câble d'alimentation ne soit ni plié ni comprimé.

**5.** Ne tirez jamais sur le câble ou le réfrigérateur pour débrancher la prise du courant: c'est extrêmement dangereux.

**6.** Ne touchez pas aux parties internes refroidissant, surtout si vous avez les mains mouillées, pour éviter toute brûlure ou blessure.

**7.** Ne procédez à aucune opération de nettoyage ou d'entretien sans avoir auparavant débranché l'appareil.

**8.** Avant d'envoyer votre ancien réfrigérateur à la déchetterie, rendez sa serrure inutilisable. Vous éviterez ainsi que des enfants en jouant, ne restent enfermés à l'intérieur. De plus, si l'appareil est neuf et muni d'une serrure, veillez à ranger la clef hors d'atteinte des enfants.

**9.** En cas de panne, consultez le chapitre "Dépannage" pour vérifier si vous pouvez vous même résoudre le problème. Ne tentez pas de réparer la panne en essayant d'accéder aux


parties internes.

**10.** Si le câble d'alimentation est endommagé, il doit être remplacé par le fabricant, son service après-vente ou des personnes de qualification similaire afin d'éviter un danger.

**11. Avertissement: Ne pas utiliser d'appareils électriques à l'intérieur du compartiment de conservation des aliments s'ils n'appartiennent pas aux catégories recommandées par le fabricant.**

**12. Avertissement: Ne pas utiliser de dispositifs mécaniques ou autres moyens pour accélérer le processus de dégivrage autres que ceux recommandés par le fabricant.**

**13.** Ne pas stocker dans cet appareil des substances explosives telles que des aérosols contenant des gaz propulseurs inflammables.

 Risque d'incendie, matériaux inflammables.

**14.** Cet appareil est destiné à être utilisé dans des applications domestiques et analogues telles que :

- les coins cuisines réservés au personnel des magasins, bureaux et autres environnements professionnels;
- les fermes et l'utilisation par les clients des hôtels, motels et autres environnements à caractère résidentiel;
- les environnements de type chambres d'hôtes;

- la restauration et autres applications similaires hormis la vente au détail.

**15.** Avant d'envoyer votre appareil hors d'usage à la déchetterie, veillez à le rendre sûr car sa mousse isolante contient du gaz cyclopentane et son circuit réfrigérant peut contenir du gaz R600a (isobutane), il est nécessaire de favoriser son élimination conformément à la législation en vigueur.

Pour cette opération, adressez-vous à votre revendeur ou au Service local prévu à cet effet.

**16. Avertissement: N'endommagez pas le circuit de réfrigération.**

**17.** Les enfants doivent être surveillés pour s'assurer qu'ils ne jouent pas avec l'appareil.

Cet appareil ne doit être utilisé que pour conserver et congeler des aliments, en suivant les instructions décrites dans ce manuel.

**18. Avertissement: Maintenir propre et dégagées les ouvertures de ventilation dans l'enceinte de l'appareil ou dans la structure d'encastrement.**

**19.** L'appareil ne doit pas être nettoyé à la vapeur.

**20.** Cet appareil ne doit être utilisé que pour conserver et congeler des aliments, en suivant les instructions décrites dans ce manuel.

## INSTALLATION

**Pour garantir le bon fonctionnement de votre appareil tout en réduisant sa consommation d'électricité, il faut qu'il soit installé correctement.**

### L'aération

Le compresseur et le condenseur produisent de la chaleur et exigent par conséquent une bonne aération. Les pièces mal ventilées sont par conséquent déconseillées.

L'appareil doit donc être installé dans une pièce munie d'une ouverture (fenêtre ou porte-fenêtre) qui permette de renouveler l'air et qui ne soit pas trop humide.

Attention, lors de son installation, à ne pas boucher les grilles d'aération de l'appareil.

Pour une bonne aération de l'appareil, il faut prévoir une distance de 10 cm au moins entre les côtés de l'appareil et des meubles ou des murs latéraux.

### Loi de toute source de chaleur

Évitez d'installer votre appareil dans un endroit exposé à la lumière directe du soleil ou près d'une cuisinière électrique ou autre.

### Mise à niveau

Installez l'appareil sur un sol plat et rigide. Si le sol n'est pas parfaitement horizontal, vissez ou dévissez les pieds avant "H" pour bien niveler l'appareil.

## Raccordement électrique et mise à terre

Vous ne devriez pas mettre en marche l'appareil immédiatement après le transport. Deux heures sera suffisante pour que l'huile du compresseur revienne à son état normal.

Avant de procéder à tout raccordement électrique, contrôlez si le voltage indiqué sur la plaquette des caractéristiques correspond bien à celui de votre installation et contrôlez si la prise est dotée d'une mise à la terre conforme, comme prescrit par la loi 46/90 sur la sécurité des installations. S'il n'y a pas de mise à la terre, le Fabricant décline toute responsabilité. N'utilisez prises multiples ni adaptateurs. Installez l'appareil de manière à ce que la prise à laquelle il est connecté soit parfaitement accessible.

## Puissance électrique

La prise électrique doit être en mesure de supporter la charge maximum de puissance de l'appareil, indiquée sur la plaquette des caractéristiques placée à l'intérieur du réfrigérateur.

**Cet appareil de réfrigération n'est pas conçu pour être utilisé comme appareil encastrable. Il doit être installé en respectant les conditions contenues dans le manuel d'instructions. Pour éviter un risque dû à l'instabilité de l'appareil, celui-ci doit être fixé conformément aux instructions.**

**Cet appareil doit être installé dans un endroit compatible avec sa classe climatique déclarée sur l'étiquette signalétique située au dos de l'appareil:**

Symbole	Classe climatique	Température ambiante minimale	Température ambiante maximale
SN	Tempérée élargie	+10	+32°C
N	Tempérée	+16	+32°C
ST	Semi-tropicale	+16	+38°C
T	Tropicale	+16	+43°C

## L'APPAREIL

**A1 - Compartiment de congélation de stockage des aliments congelés**

**A2 - Compartiment de stockage des aliments frais**

**B - Bouton réglage température**

Tourner le bouton ajustera la température à l'intérieur de l'appareil.

**C - Eclairage du compartiment réfrigérateur**

Il s'allumera lorsque la porte sera ouverte

**D - Clayette**

Verre ou fil, réglable en hauteur.

**E - Bac fruits et légumes**

**F - Balconnet amovible**

Amovible et réglable en hauteur.

**G - Balconnet bouteilles**

**H - Pied Réglable**

**I - Trou d'évacuation eau dégivrage réfrigérateur**

**J - Trou d'évacuation eau dégivrage congélateur**

**K - Wind Frost System\***

**L - Balconnet bouteilles\***

**M - Panier**

\*Disponible uniquement sur certains modèles

## UTILISATION DE L'APPAREIL

Avant de mettre l'appareil en marche, suivez les instructions d'installation (voir "**Sûreté**" et "**Installation**").

Avant de brancher votre appareil, nettoyez bien les compartiments et les accessoires (voir "**Maintien de l'appareil**").

Branchez la prise de courant.

Amenez le bouton d'ajustement de température sur une valeur intermédiaire. En ce moment le réfrigérateur peut être utilisé.

**NOTIFICATION: arrangements de température moyens d'utilisation pour assurer l'exécution optimal et pour économiser de l'énergie.**

Les instructions présentées sur le couvercle intérieur / la durée de conservation (mois) ne s'appliquent que pour  $\leq -18^{\circ}\text{C}$  / aliments

surgelés et à une température de conservation trois étoiles.

Températures de conservation (°C)	
<b>Compartiment pour denrées alimentaires fraîches</b>	$0 \leq +8$
<b>Denrées hautement périssables</b>	$-3 \leq +3$
<b>3- étoiles</b>	$\leq -18$
<b>2- étoiles</b>	$\leq -12$
<b>1- étoile</b>	$\leq -6$

- Les compartiments pour aliments surgelés à deux étoiles conviennent pour la conservation des aliments précongelés, la conservation ou la fabrication de glaces et la fabrication de glaçons.
- Les compartiments à une, deux et trois étoiles ne conviennent PAS pour la congélation d'aliments frais.

## UTILISATION EFFICACE DE L'APPAREIL

**Faire un meilleur usage du réfrigérateur**

- Pour régler la température, utilisez le bouton de réglage "**B**" (Min = moins froid ; Max = plus froid) ;

- Pour un meilleur fonctionnement et plus économique, placez le sélecteur dans une position moyenne ;

- Le système de refroidissement est placé sur la paroi interne du réfrigérateur. Il est normal que pendant le fonctionnement de l'appareil, la paroi interne soit recouverte de gouttelettes de glace ou d'eau, selon que le compresseur fonctionne ou immobile. Cette situation est normale et ne devrait pas être préoccupante ;

- Si l'appareil est réglé dans les positions plus froides et la température ambiante est élevée, le compresseur peut fonctionner continuellement, causant une couche excessive de glace sur la paroi arrière du compartiment du réfrigérateur et une consommation élevée. Pour l'éviter, réglez le régulateur de

température à une valeur inférieure ;

- Dans les appareils non ventilés, le froid circule naturellement, avec une tendance à descendre. Utilisez la garniture des tiroirs à légumes pour placer les aliments les plus sensibles, comme la viande, le poisson et les fromages frais ;

- N'introduisez que des aliments froids ou à peine tièdes, jamais chauds ;

- Ne remplissez pas trop l'appareil avec de la nourriture, il sera difficile de faire circuler le froid provoquant une augmentation de la consommation électrique ;

- N'introduisez pas de liquides dans des contenants non réfrigérés: ils peuvent provoquer une augmentation de l'humidité interne avec la formation consécutive de condensations importantes à l'intérieur.

### Faire un meilleur usage du congélateur

- Un aliment décongelé, même si ce n'est que partiellement, ne doit plus jamais être congelé: vous devez le cuire pour le consommer (dans les 24 heures) ou le congeler à nouveau ;
- Pour obtenir une congélation et décongélation successive optimale, il est conseillé de diviser les aliments en petites parties, car de cette façon ils gèlent rapidement et uniformément. Après la cuisson des aliments, indiquer le contenu et la date pour les congeler;
- Les aliments frais à congeler doivent être placés à côté des parois du congélateur et leur contact avec les aliments déjà congelés doit être évité;
- Ne jamais congeler une quantité supérieure à la capacité maximale de congélation indiquée sur la plaque d'évaluation;
- Pendant la congélation, évitez d'ouvrir la porte du congélateur;
- N'ouvrez pas la porte du congélateur en cas de panne courant ou mauvais fonctionnement, il retardera la hausse de température à l'intérieur. De cette façon, les aliments congelés resteront conservés pendant environ 20 heures;
- Ne placez pas les bouteilles pleines dans le congélateur: elles peuvent se casser ou éclater, car lorsque vous congelez tous les

liquides augmentent en volume;

- Toujours suivre les instructions sur l'emballage des aliments pré gelés, en leur absence, ne les conservez pas plus de 3 mois après la date d'achat. Lors de l'achat de produits pré gelés, il est nécessaire de s'assurer qu'ils sont entreposés à une température appropriée et que l'emballage est intact. Pour maintenir la qualité des aliments congelés, il convient de les transporter dans des contenants appropriés et de les entreposer dès que possible à l'intérieur de l'appareil. Si un emballage a des marques d'humidité ou est gonflé anormalement, il est probable que la température a été précédemment stockée et que le contenu a été endommagé entre-temps;
- Pour gagner de la place à l'intérieur du congélateur, vous pouvez retirer les tiroirs (sauf celui du bas) et ranger les aliments directement sur les plaques d'évaporation.

**Régler le thermostat à des valeurs plus chaudes que celles indiquées dans le tableau du chapitre "Utilisation de l'appareil", ou l'installer dans des conditions inadéquates, peut compromettre la conservation des aliments.**

## ÉCONOMIE D'ÉNERGIE

### Installez l'appareil correctement

Ceci signifie que l'appareil devrait être installé loin des sources de chaleur ou lumière du soleil directe, dans une salle bien aérée.

### Arrangements de température corrects

Placez le bouton de la température "B" à un des arrangements moyens. Les températures très basses ne consommeront non seulement beaucoup d'énergie, mais ni améliorent ni rallongent la durée de stockage de la nourriture.

### Fermez les portes

Ouvrez votre appareil seulement si strictement nécessaire - chaque fois

que vous ouvrez la porte plus d'air froid sera perdu. Afin de reconstituer la température correcte, le moteur devra courir et consommer l'énergie.

### Vérifiez les joints de porte

Maintenez les joints propres et flexibles de sorte qu'ils s'adaptent étroitement contre la porte pour s'assurer qu'aucun air froid n'est perdu.

### Évitez la formation de glace

N'oubliez pas de vérifier la présence de glace sur les côtés de l'appareil. Lorsque la glace devient trop épaisse, dégivrez l'appareil immédiatement. Voir la section "Maintenance de l'appareil".

## MAINTIEN DE L'APPAREIL

**Avant de faire n'importe quel nettoyage, démontez l'appareil de l'électricité (en retirant la prise ou la rotation outre du commutateur général dans votre maison).**

### Dégivrage

**ATTENTION: ne pas endommager le circuit frigorifique.**

C'est conseillé d'enlever périodiquement la glace qui se forme sur les parois du congélateur. N'utilisez jamais d'objets métalliques pour cette opération qui provoquent des trous dans le circuit frigorifique. Utilisez un ustensile non pointu en plastique.

Pour obtenir un dégivrage complet de l'appareil (qui doit être effectué au moins une ou deux fois par an), débranchez l'appareil de l'alimentation électrique et laissez une porte ouverte jusqu'à ce que la glace ait complètement fondu.

Pour accélérer les opérations de dégivrage, un ou plusieurs récipients d'eau chaude peuvent être placés à l'intérieur du congélateur. Lors de la décongélation, il est conseillé d'emballer les conserves sur plusieurs feuilles de papier et de les stocker dans des endroits frais. Pour permettre ou rétablir les conditions idéales de conservation, attendez environ deux heures avant de placer les aliments dans le congélateur.

Le dégivrage du compartiment réfrigérateur est automatique, l'eau fondue est dirigée vers l'arrière où elle s'évapore en raison de la température du compresseur. Nettoyez périodiquement l'orifice d'évacuation "I" sur la paroi arrière du compartiment réfrigérateur.

### Attention aux garnitures

Gardez les joints en caoutchouc propres et flexibles, pour garantir

l'étanchéité des portes, empêchant le froid interne de s'échapper.

### Glace au congélateur

Vérifiez l'épaisseur de la glace sur les parois du congélateur et décongelant si la couche est trop épaisse, l'excès de glace rend plus difficile la transmission du froid aux aliments et augmente la consommation électrique.

### Le nettoyage et l'entretien spécial

Le nettoyage interne de l'appareil doit être effectué périodiquement. Après avoir dégivré l'appareil, employez une solution du bicarbonate de sodium dissous dans de l'eau tiède. Évitez toujours d'utiliser des produits abrasifs, des détergents ou du savon. Après le nettoyage, rincez à l'eau claire et séchez soigneusement. Après avoir effectué ces opérations, remettre l'appareil en service, comme décrit au paragraphe "Utilisation de l'appareil".

### Remplacement de l'ampoule d'éclairage

**Pour remplacer l'ampoule d'éclairage, débranchez la prise de courant.**

Démontez le couvercle de protection (voir figure B1.0), remplacez-la par une ampoule semblable, dont la puissance doit correspondre à celle indiquée sur le couvercle de protection (15W).

### Pendant l'inactivité prolongée de l'appareil

Si l'unité n'est pas employée pendant une longue période (par exemple pendant les vacances d'été), débranchez la prise de courant et laissez la porte ouverte pour éviter la formation de



moisissure et des odeurs désagréables.

#### Exigences Fonctionnelles \*

Les pièces de rechange suivantes sont disponibles pour les utilisateurs finaux: pour une période de 7 ans - poignées de porte, charnières, plateaux et paniers; et pour une période de 10 ans - joints de porte.

Pour commander des pièces de rechange, contactez-nous via

notre ligne d'assistance technique.

#### Cet appareil n'est pas conçu pour être utilisé comme appareil encastrable.

\* S'applique uniquement aux pays de l'Espace économique européen.

## DÉPANNAGE

#### L'éclairage intérieur ne s'allume pas

Vérifiez si:

- La fiche n'a pas été insérée dans la prise électrique ou pas assez loin pour établir le contact;
- Il n'y a pas d'électricité dans la maison.

#### Le réfrigérateur et le congélateur refroidissent peu

Vérifiez si:

- La porte ne ferme pas bien ou les joints sont abîmés;
- Les portes ont été ouvertes plusieurs fois;
- La position du bouton de réglage de la température n'est pas correcte;
- L'appareil est excessivement rempli;
- Il y a trop de glace sur les parois internes;
- La température ambiante de travail du produit est très froide.

#### Le moteur fonctionne constamment

Vérifiez si:

- Le thermostat est sur le bon arrangement;
- Il y a trop de glace sur les parois internes;
- Les portes ne se ferment pas correctement ou les joints sont endommagés;
- Les portes ont été ouvertes plusieurs fois;
- La température ambiante de travail du produit est très chaude.

#### Les aliments gèlent à l'intérieur du réfrigérateur

Vérifiez si:

- La position du bouton de réglage de la température n'est pas correcte;
- Les aliments touchent la paroi arrière.

#### Il y a de l'eau dans le fond du réfrigérateur

Vérifiez si l'orifice d'évacuation de l'eau est bouché (voir la section "Maintenance de l'appareil").

#### L'appareil fait trop de bruit

Vérifiez si:

- Le réfrigérateur est nivelé;
- L'appareil a été installé entre les coffrets qui vibrent et font le bruit;
- C'est le bruit fait par le réfrigérant, qui se produit même lorsque le compresseur est éteint (ce n'est pas un défaut).

#### Certaines parties externes de l'appareil deviennent chaudes

Ces températures élevées sont nécessaires pour éviter la formation de condensation sur certaines parties du produit.

#### La paroi arrière du réfrigérateur est couverte de givre ou de gouttelettes d'eau

Ceci montre le fonctionnement normal de l'appareil.

Si, malgré tous ces contrôles, l'appareil ne fonctionne toujours pas et l'inconvénient persiste, faites appel au service après-vente le plus proche de chez vous, communication: type de défaut, le modèle (**Mod.**) et le Numéro de Série de l'appareil (**SN**) situé sur la plaquette des caractéristiques située à l'intérieur du réfrigérateur.

#### Ne jamais faire appel à des techniciens non agréés et refusez toujours des pièces de rechange qui ne sont pas d'origine.

## SERVICE CLIENTS

Vous pouvez résoudre vous-même de nombreux problèmes en consultant les informations de "Dépannage". Si ce n'est pas le cas et que vous ne pouvez pas remédier vous-même aux pannes de l'appareil ou si votre appareil doit être réparé, contactez le service client.

Pour des raisons de sécurité, les réparations de l'appareil ne doivent être effectuées que par du personnel spécialisé formé. La demande de garantie devient caduque si des réparations ou des interventions ont été effectuées par des personnes non autorisées par nous à cet effet ou si nos appareils ont été équipés de pièces détachées, supplémentaires ou accessoires qui n'étaient pas des pièces d'origine et ont ensuite entraîné un défaut.

Les pièces de rechange d'origine fonctionnelles selon la commande d'écoconception correspondante peuvent être obtenues auprès du service client pour une période d'au moins 7 ans, à compter de la date à laquelle votre appareil a été mis sur le marché dans l'Espace économique européen. Pour les demander, il suffit de contacter le service clientèle en indiquant la pièce souhaitée et en fournissant la référence et le numéro de série de l'appareil figurant sur l'étiquette de données située à l'intérieur du réfrigérateur.

Certaines pièces détachées sont réservées au montage par des professionnels accrédités et ne peuvent être vendues à des tiers.

#### GARANTIE\*

La durée minimale de la garantie (garantie constructeur pour les particuliers) dans l'Espace économique européen est de **2 ans** selon les conditions de garantie applicables localement. Cette période de garantie est valide pour les applications domestiques et similaires.

Les réparateurs professionnels peuvent demander une accréditation en contactant le fabricant ou le revendeur, en consultant les données indiquées sur l'étiquette de données, située à l'intérieur du réfrigérateur. Après l'enregistrement et la preuve des informations d'identification, toute la documentation technique pertinente sera fournie. Il peut y avoir un coût associé à ce processus.

La garantie ne s'appliquera pas en cas de:

- L'usure normale;
- Utilisation incorrecte, telle que surcharge de l'appareil, utilisation d'accessoires non approuvés, mauvais placement ou stockage, mauvaise connexion ou installation;
- Utilisation de la force, dommages causés par des influences extérieures;
- Dommages causés par le non-respect du manuel d'utilisation ou un mauvais traitement ou fonctionnement, une connexion à une

alimentation secteur inadaptée ou le non-respect des instructions d'installation;

- Appareils partiellement ou complètement démontés.

Des informations détaillées sur la période de garantie et les conditions de garantie dans votre pays sont disponibles auprès du service clientèle ou de votre revendeur.

\* S'applique uniquement aux pays de l'Espace économique européen. Pour les pays en dehors de l'UE, veuillez vérifier localement (magasin local où votre achat a été effectué) si et comment la garantie s'applique.

## DONNÉES TECHNIQUES

Les informations techniques se trouvent sur la plaque signalétique à l'intérieur de l'appareil et sur l'étiquette énergétique <sup>1</sup>.

**Le code QR <sup>1</sup> sur l'étiquette énergétique fournie avec l'appareil fournit un lien Web vers des informations relatives aux performances de l'appareil dans la base de données EPREL de l'UE <sup>1</sup>.**

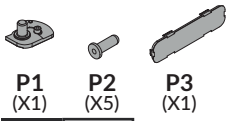
Pour trouver les données produit dans la base de données européenne (EPREL) <sup>1</sup>, il suffit de lire le code QR en haut à droite de l'étiquette énergétique fournie avec l'appareil et le lien vers l'application s'ouvrira.

**Conservez l'étiquette énergétique <sup>1</sup> pour référence avec le manuel d'utilisation et tous les autres documents fournis avec cet appareil.**

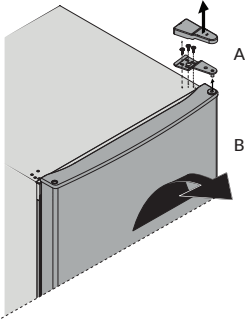
Vous pouvez trouver des informations supplémentaires en utilisant le lien <https://eprel.ec.europa.eu/> <sup>1</sup>.

<sup>1</sup> S'applique uniquement aux pays de l'Espace économique européen

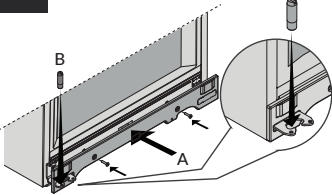
# REVERSÃO DE PORTAS / REVERSING THE DOORS INVERTIR LA PUERTA / INVERSION DE LA PORTE



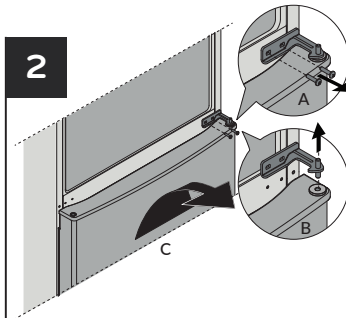
## 1 L60



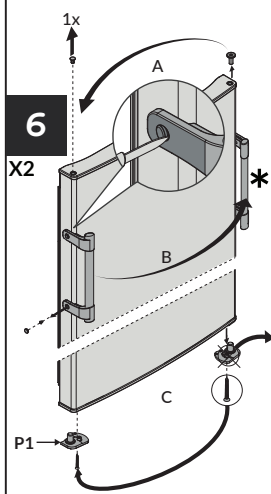
## 5



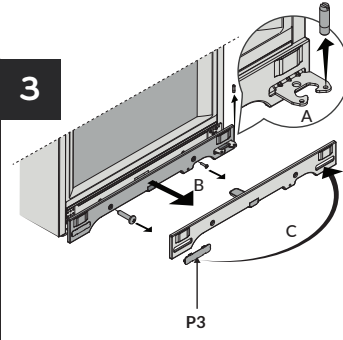
## 2



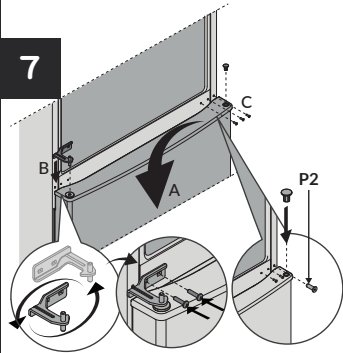
## 6



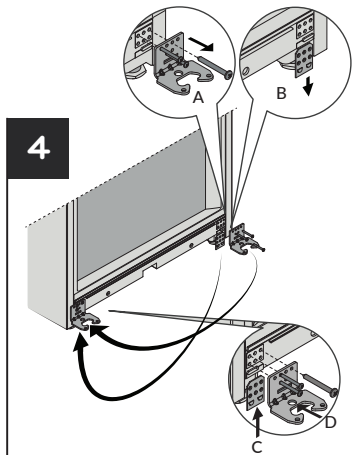
## 3



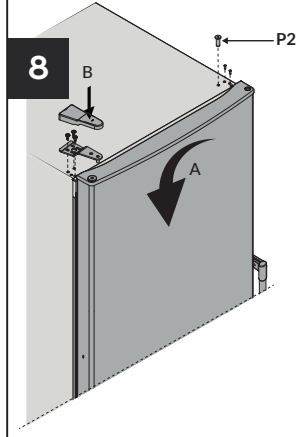
## 7



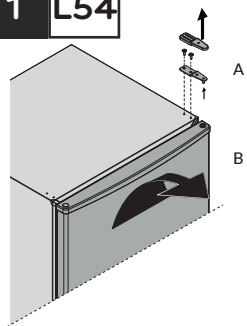
## 4



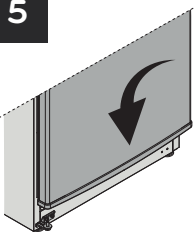
## 8



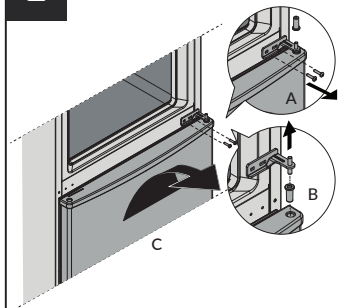
## 1 L54



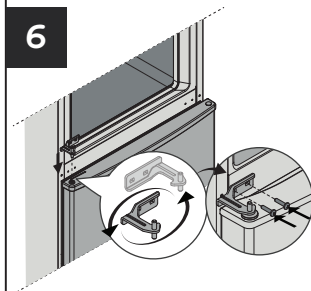
## 5



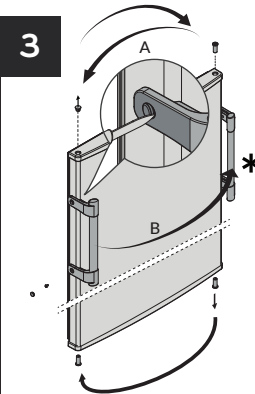
## 2



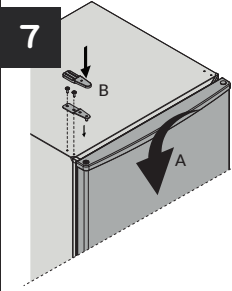
## 6



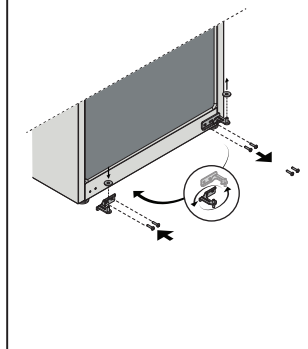
## 3



## 7



## 4



\*  
Exemplo de puxador  
Handle example  
Ejemplo de mango  
Exemple de poignée

┌

┐

└

┘